

開き戸をそのまま自動ドアに

開き戸用自動ドア

FA05



特徴1
ドア重量
30kgまで対応

特徴2
カスタム可能

特徴3
安全装置装備

特徴4
日本製

お使いの開き戸を自動化



人の手のように開き戸をモーターの力で押し、引いたりする。それがFA05です。モーター、コントローラーは一般的な自動ドアと同じものを使用しています。各種センサーによる開閉など、引き戸の自動ドアができることはすべて可能であり、電源を落とせば手動ドアとして使用できます。製品は設計から生産まで日本で行い、高品質、高耐久も特徴です。

お客さまのご要望に応えます



標準はタッチスイッチでの開閉ですが、ご使用用途にあわせて様々なカスタムが可能です。フットスイッチや人感センサーによる駆動のほか、リモコンでの作動も可能。また、既存の電磁鍵や入退室システムに合わせ込むことも可能です。バリアフリー、衛生向上などの用途でご好評いただいております。

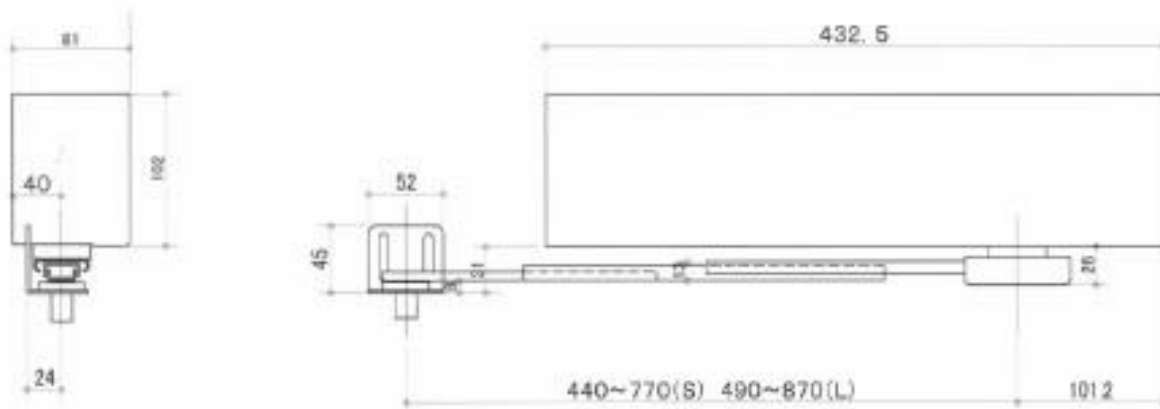
設置例

- ・飲食店
(お客様の利便性自動化)
- ・事務所
(台車などの通過のため)

- ・病院・薬局玄関
(バリアフリー化改修)
- ・コインランドリー入り口
(タイマー自動施錠)

- ・工場・クリーンルーム自動化
(品質向上のため)
- ・トイレ施設自動化
(バリアフリー化・防疫から)

FA05 右勝手用
後付自動ドア



※左勝手用はアーム取り付け位置が上記と逆（左から101.2mmの位置にアーム軸心）

	First-rays.co.ltd
FINISH & UNSPECIFIED TOLERANCE	TYPE FA05

仕様

製造	日本
駆動方式	DCBLモーター・ギア駆動方式
カバー色標準	銅(茶)・白
対応ドア	ドア重量30gまで 引き力15N以内。
対応ドア幅	600~1000まで。角度100度以内
防水・防塵機能	IP相当防水機能なし
使用環境	0~45℃ 湿度85% 本体内部に結露無きこと 屋内環境で設置推奨
機能	自動開閉機能 :センサー・スイッチによる開閉 自動安全装置 :人や物がはさまれると反転 各種タッチセンサー、赤外線センサーなどの使用可能 タイマー連動可能 鍵付き仕様可能 非通電時は手動ドアとして開閉可能
開閉速度	開閉速度 開き500mm/秒 閉まり500~100mm/秒
開放時間	0~10秒
開閉時最大出力	6W
待機電力	2W (鍵機能使用時は最大6W)

高い安全性能

閉じ動作中に人や物が挟まれた場合、速度のおそい場合は停止、速度がはやい場合は瞬時反転して開き動作に変わります。
※ドアによっては挟まれた場合、危険が有る場合がございます。センサー類を安全装置として併用することをご推奨いたします。

簡単施工

お客様のドア寸法に応じて金具を選択、またあらかじめ、ドア角度を設定して出荷いたします。設定は開き戸に多いヒンジゆがみに対応できるようにアナログ化されており、自動学習特有の、建具による設定未完了はございません。建具なりに必ず施工完了します。

お客様へのご提案力に自信がございます

ファースト・レイズは手動ドアの自動化の専門メーカーです。タッチスイッチ、非接触センサーなどはもちろん、鍵、タイマーなど連動など様々なノウハウがございます。

お客様のご用途、ご要望にあわせて、最適なセンサー類の組み合わせをリーズナブルにご提案させていただきます。